

### Установка подъемной системы JENKA

Закладные подъемные анкера JENKA устанавливаются на заводе ЖБИ. Монтажные комплектующие JENKA следует использовать для упрощения процесса установки. Применение смазочных материалов препятствует налипанию бетонной смеси внутри резьбовой гильзы и облегчает закручивание подъемных приспособлений JENKA.

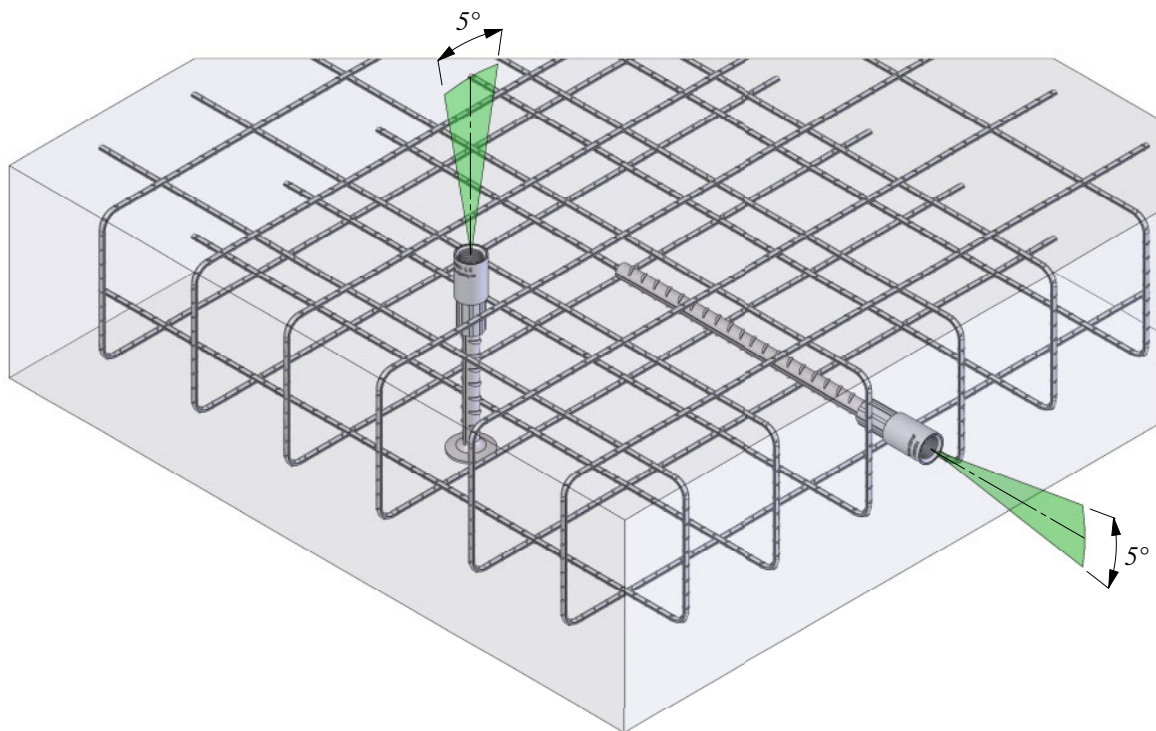
Установку анкеров рекомендуется производить в сухом и чистом помещении. Следует избегать или минимизировать загрязнение окружающей среды. Для более легкого удаления все монтажные комплектующие (NPP, NNP, FS и NPM), должны быть смазаны.

Перед установкой любого типа подъемной системы необходимо учитывать следующее:

- Все работники должны быть ознакомлены с техническим руководством и выполнять требования, указанные в нем
- Установка должна проводиться в соответствии с требованиями к геометрии изделия
- Должны быть учтены все конструктивные особенности

При установке любого типа подъемной системы должны быть соблюдены установочные допуски, указанные изготовителем. Допуски на отклонение анкера от вертикальной оси при различном положении анкеров приведены на *рис. 77*. Допустимое отклонение анкера от вертикальной оси составляет  $2,5^\circ$  в любом направлении, а суммарный угловой допуск не должен превышать  $5^\circ$ .

*Рисунок 77. Отклонение анкеров при установке.*



При формовке изделия необходимо чтобы анкер оставался в проектном положении. В таблице 32 даны допустимые установочные допуски для всех типов закладных подъемных анкеров.

Таблица 32. Допуски на установку подъемных анкеров JENKA.

Тип	10% от $Rd$ [мм]	
RD12	±1.2	
RD14	±1.4	
RD16	±1.6	
RD18	±1.8	
RD20	±2.0	
RD24	±2.4	
RD30	±3.0	
RD36	±3.6	
RD42	±4.2	
RD52	±5.2	



### ОБРАТИТЕ ВНИМАНИЕ:

Допуски, приведенные в таблице 32, должны учитываться при установке анкеров при помощи монтажных элементов NPP или NNP.

При установке анкеров рекомендуется применять маркировочные элементы DSH. Элемент фиксируется к опалубке с помощью монтажных комплектующих (NPP, NNP, NPM). Подъемные анкера не требуют специального положения относительно сторон бетонного элемента, за исключением анкеров волнообразной формы (WAS или WAL), где волнообразная часть должна быть установлена параллельно продольному направлению элемента.

Для возможности применения подъемных приспособлений JENKA JL и JLW необходимо применять монтажную втулку NPP. Втулка образует углубление вокруг резьбовой гильзы, в которое упирается опорная часть подъемного приспособления. Таким образом нагрузки передаются в бетонный элемент. Без применения втулки NPP подъемные приспособления JENKA JL и JLW могут использоваться при углах приложения усилия не более 30°.

# ПОДЪЕМНАЯ СИСТЕМА JENKA



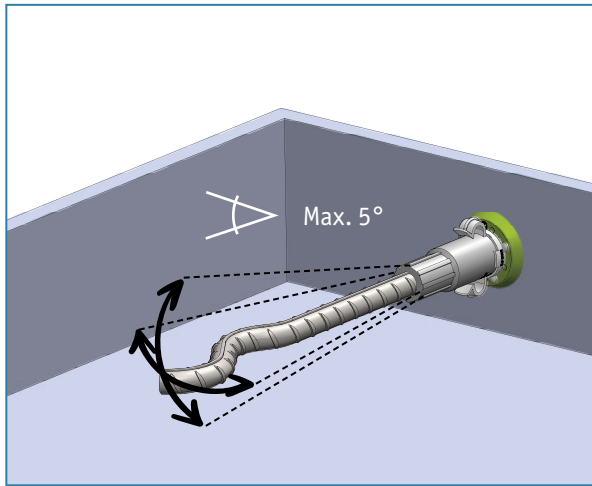
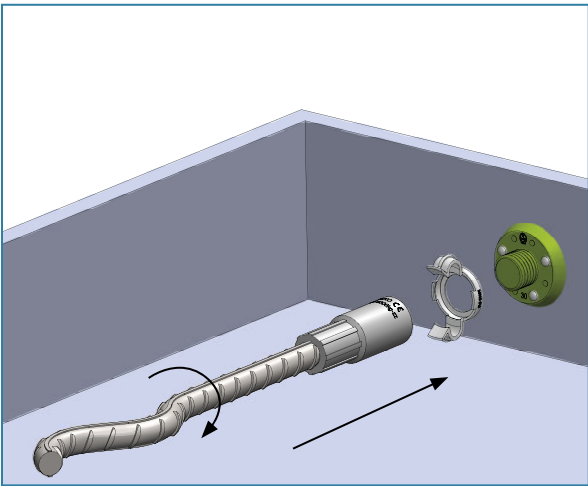
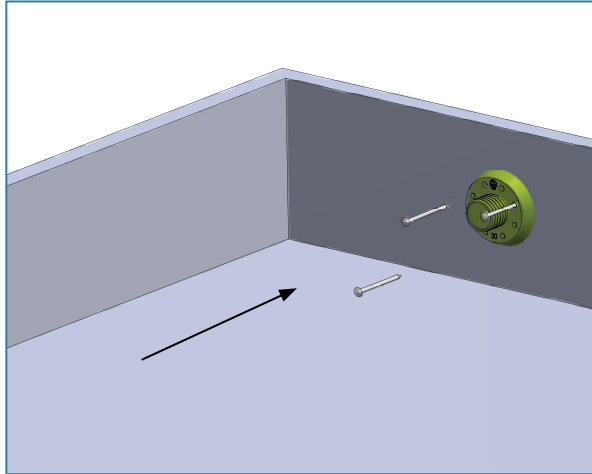
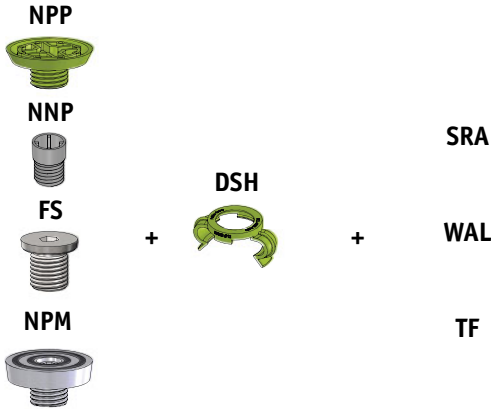
## 1. ВЫБОР



Тип	Класс нагрузки	Цвет
Rd12	500	Оранжевый
Rd14	800	Белый
Rd16	1200	Красный
Rd18	1600	Розовый
Rd20	2000	Светло-зеленый

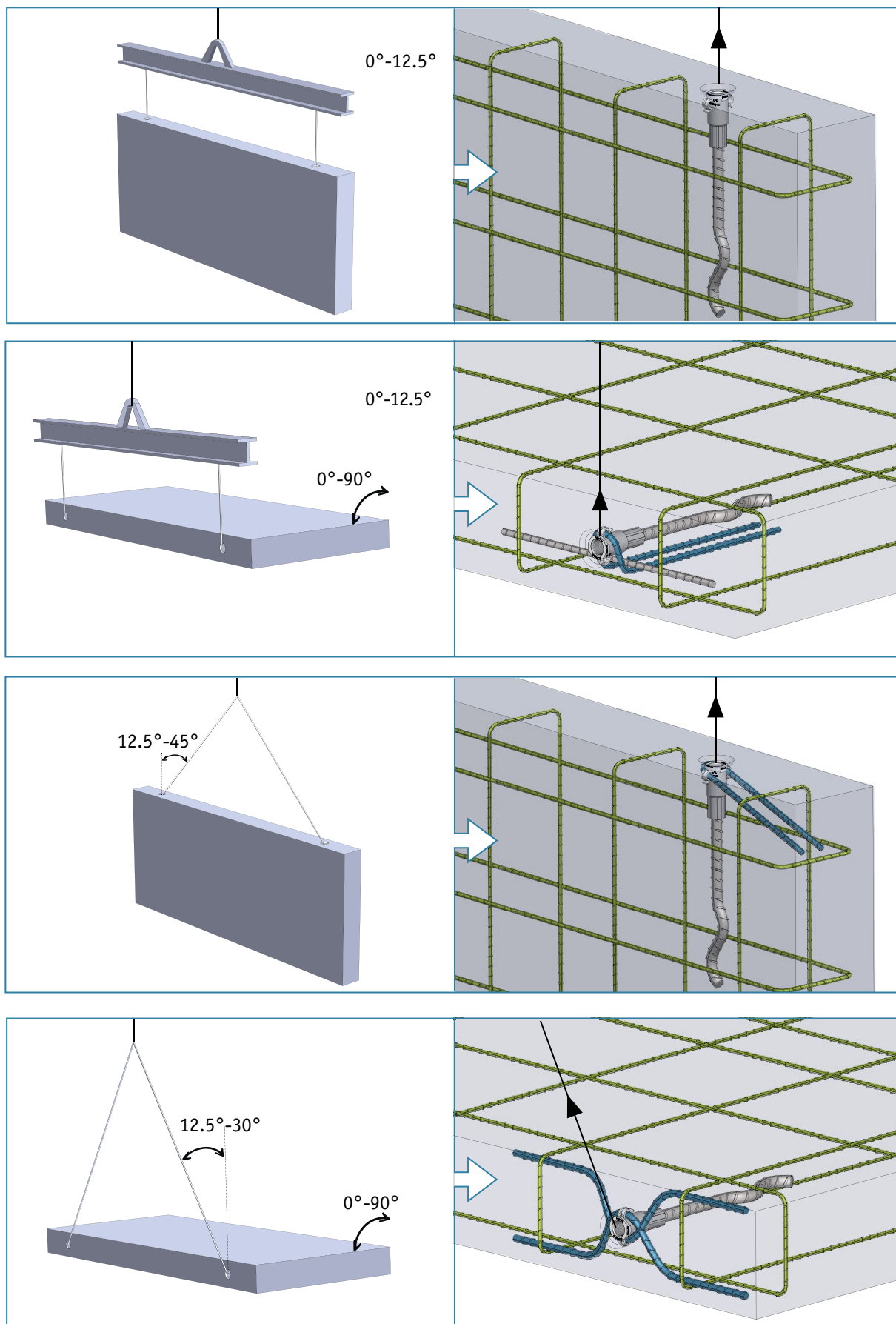
Тип	Класс нагрузки	Цвет
Rd24	2500	Черный
Rd30	4000	Зеленый
Rd36	6300	Синий
Rd42	8000	Серый
Rd52	12500	Желтый

## 2. УСТАНОВКА

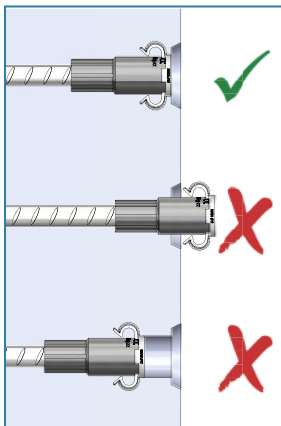
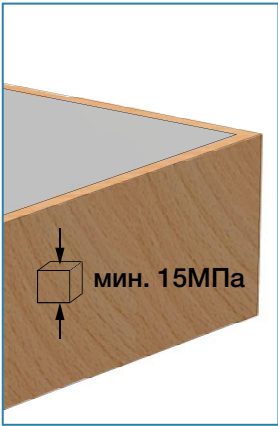


3. АРМИРОВАНИЕ

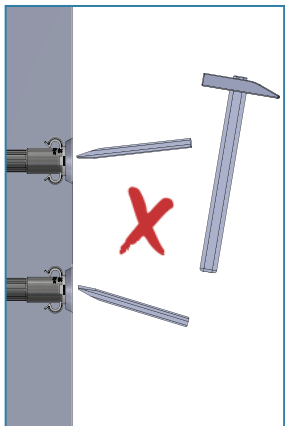
SRA, TF, WAL



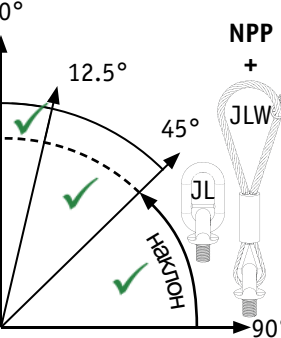
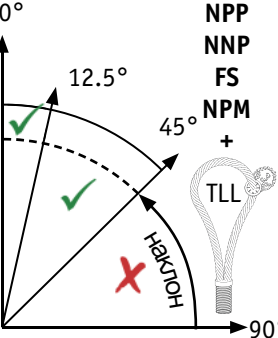
4. ПРАВИЛА УСТАНОВКИ



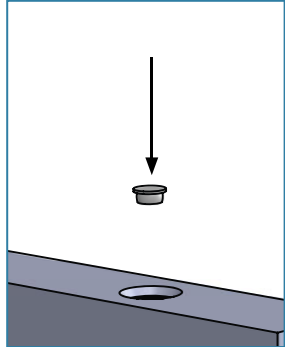
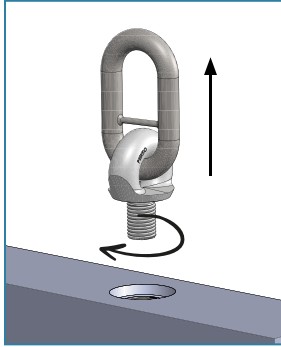
SRA, TF, WAL



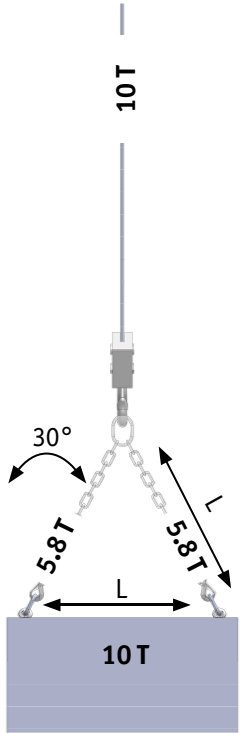
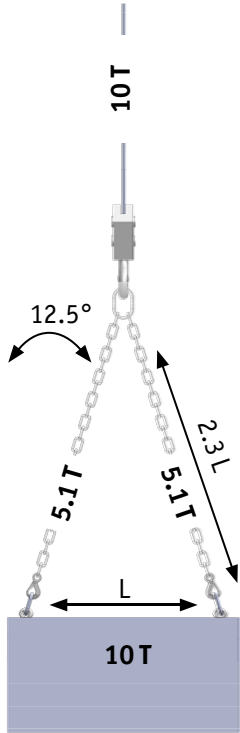
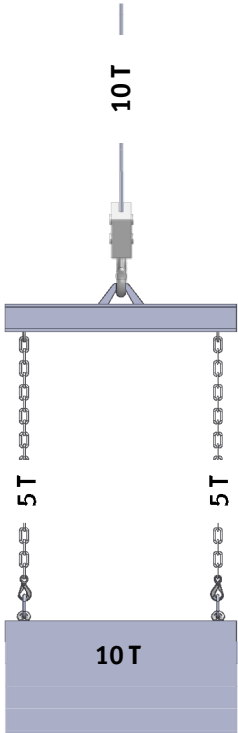
5. ПОДЪЕМ



6. ЗАЩИТА РЕЗЬБОВОЙ ВТУЛКИ



7. НАГРУЗКА НА ТОЧКУ ПОДЪЕМА В ЗАВИСИМОСТИ ОТ УГЛА



# ПОДЪЕМНАЯ СИСТЕМА JENKA



CSA



ESA



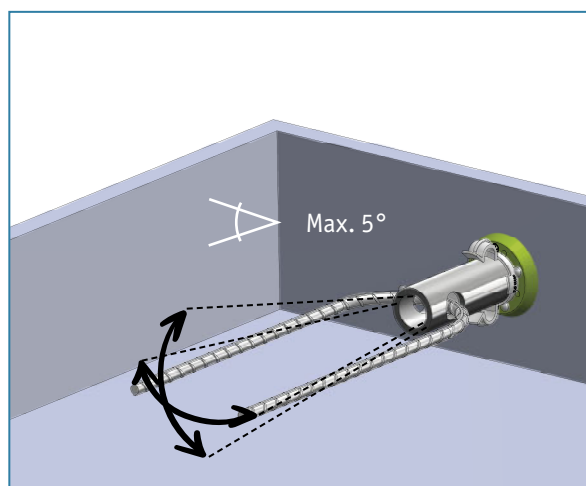
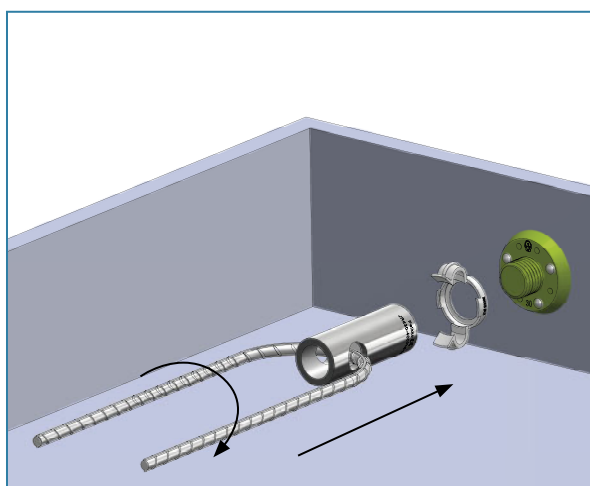
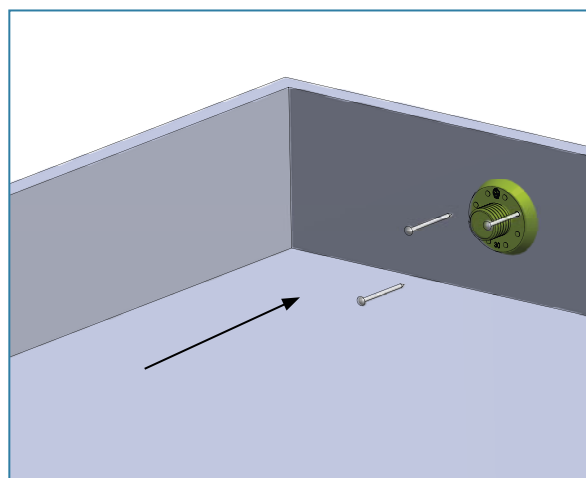
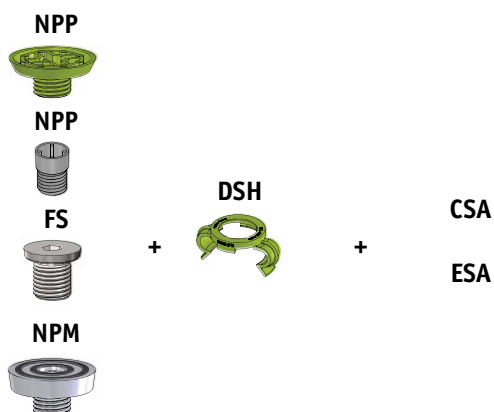
## 1. ВЫБОР



Тип	Класс нагрузки	Цвет
Rd12	500	Оранжевый
Rd14	800	Белый
Rd16	1200	Красный
Rd18	1600	Розовый
Rd20	2000	Светло-зеленый

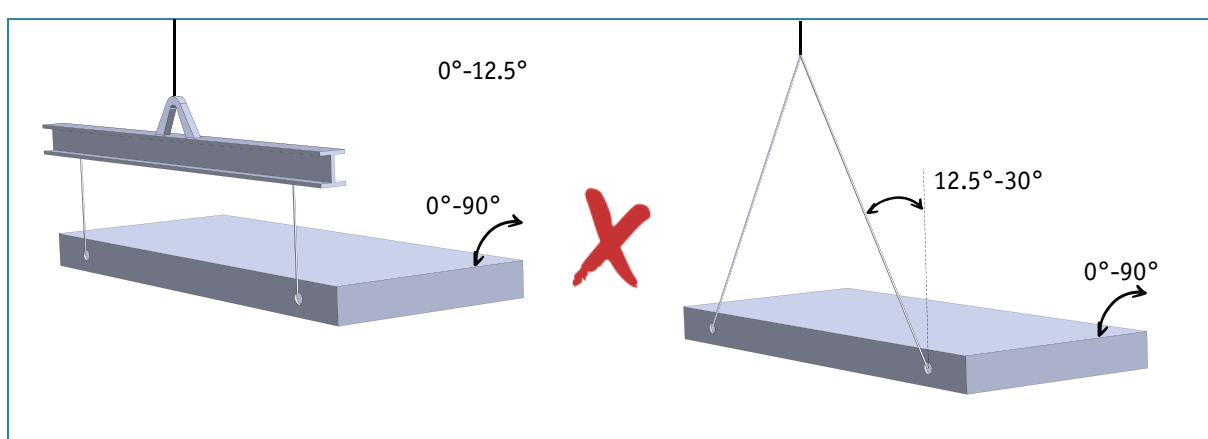
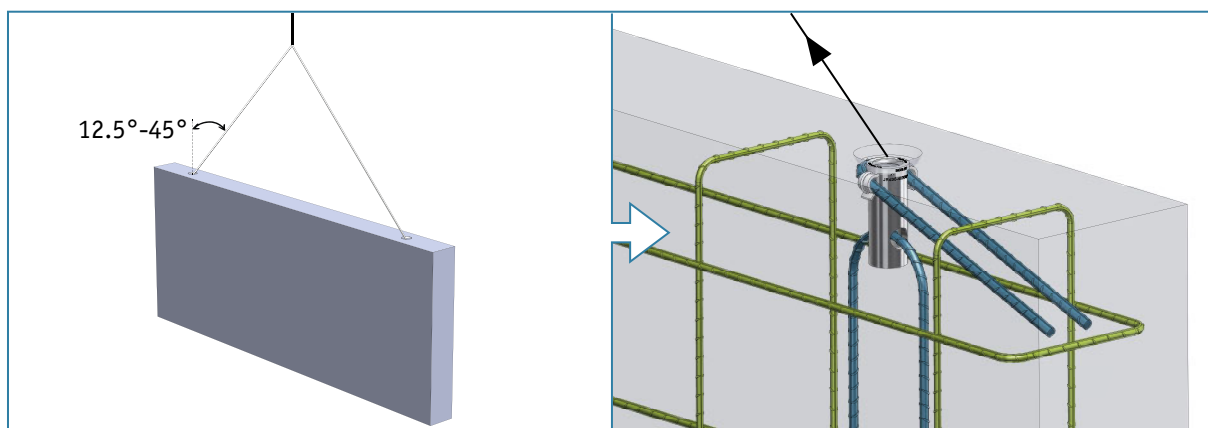
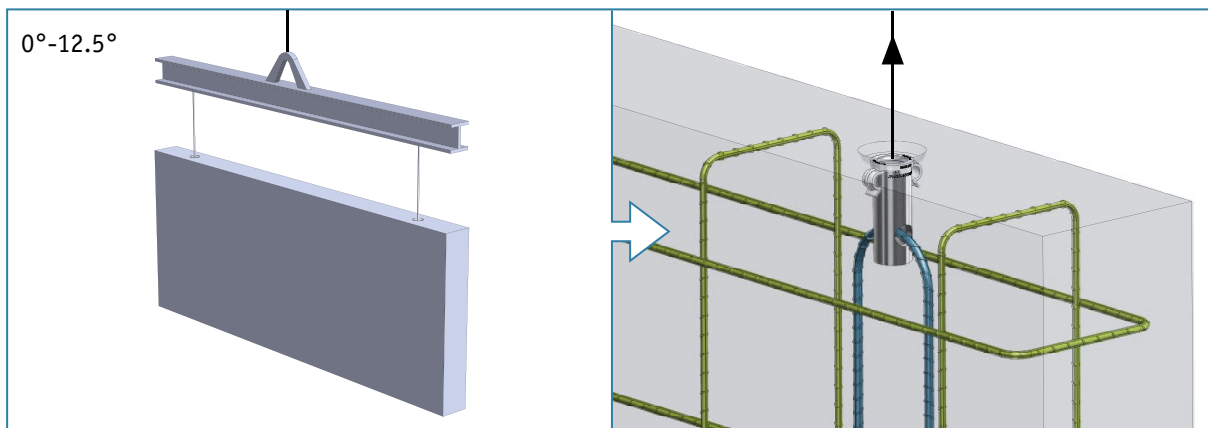
Тип	Класс нагрузки	Цвет
Rd24	2500	Черный
Rd30	4000	Зеленый
Rd36	6300	Синий
Rd42	8000	Серый
Rd52	12500	Желтый

## 2. УСТАНОВКА



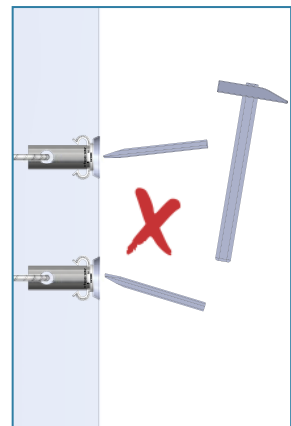
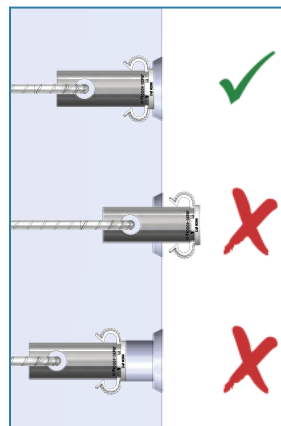
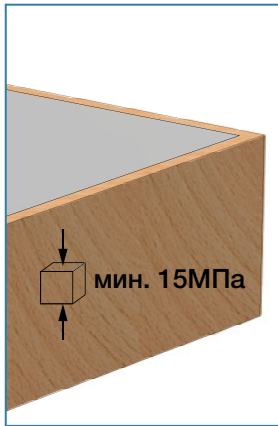
3. АРМИРОВАНИЕ

CSA, ESA



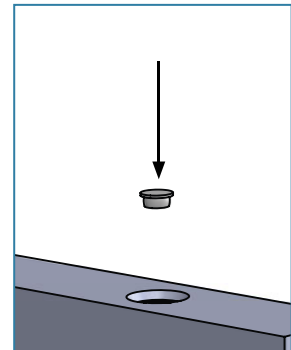
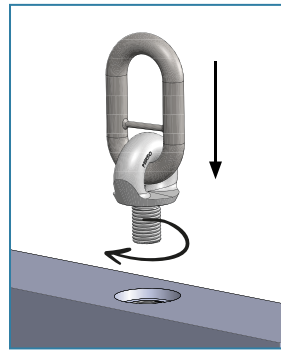
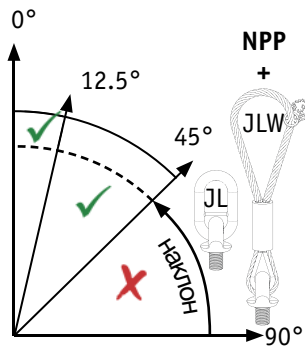
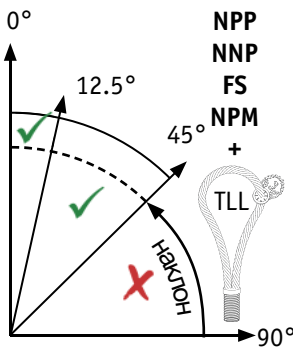
## 4. ПРАВИЛА УСТАНОВКИ

CSA, ESA

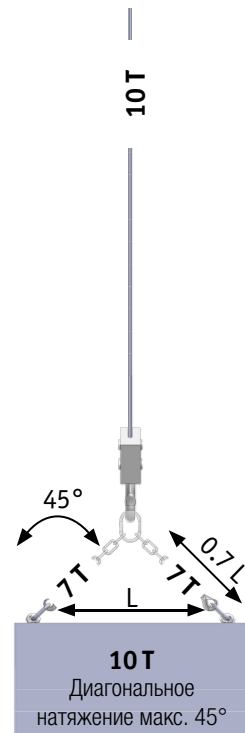
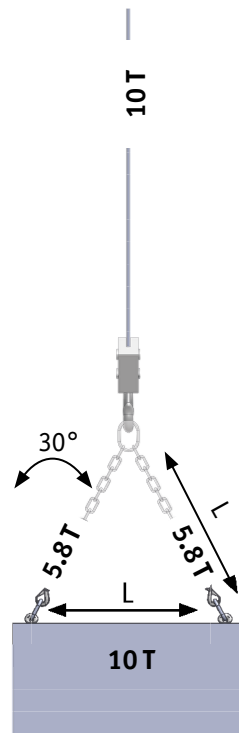
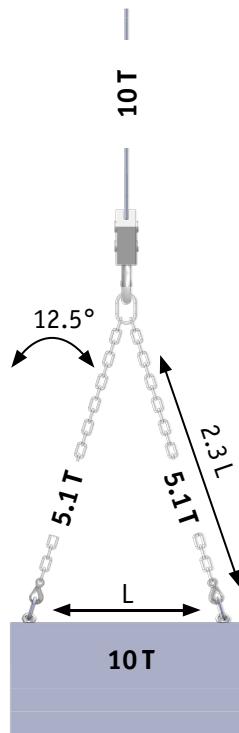
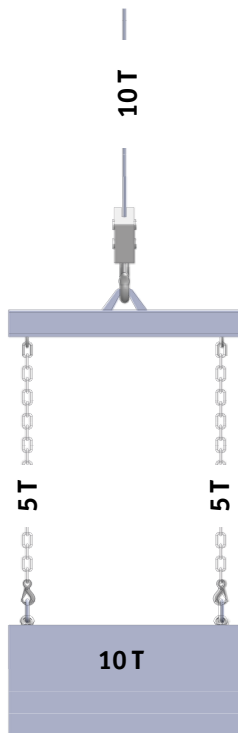


## 5. ПОДЪЕМ

## 6. ЗАЩИТА РЕЗЬБОВОЙ ВТУЛКИ



## 7. НАГРУЗКА НА ТОЧКУ ПОДЪЕМА В ЗАВИСИМОСТИ ОТ УГЛА





# ПОДЪЕМНАЯ СИСТЕМА JENKA



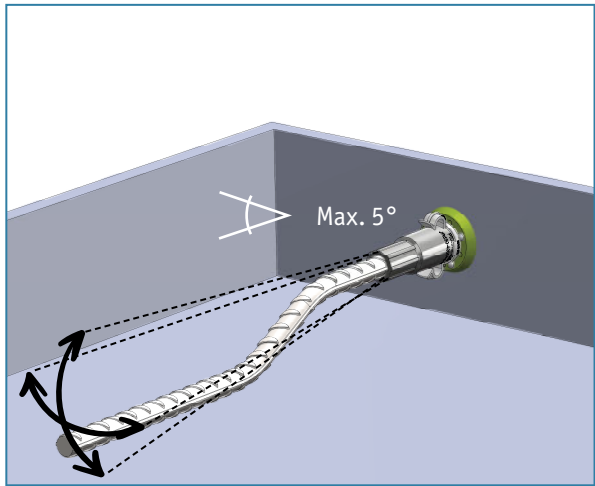
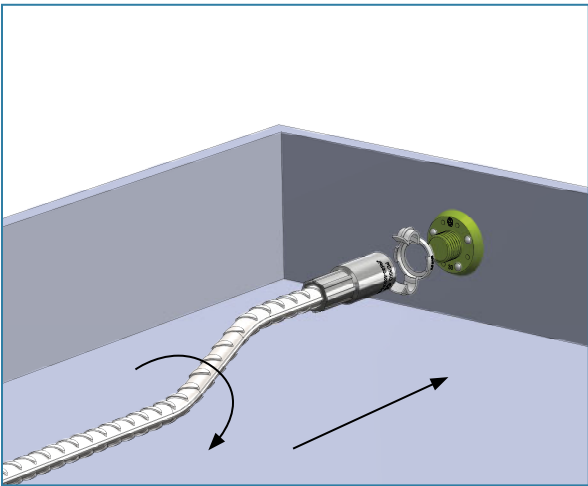
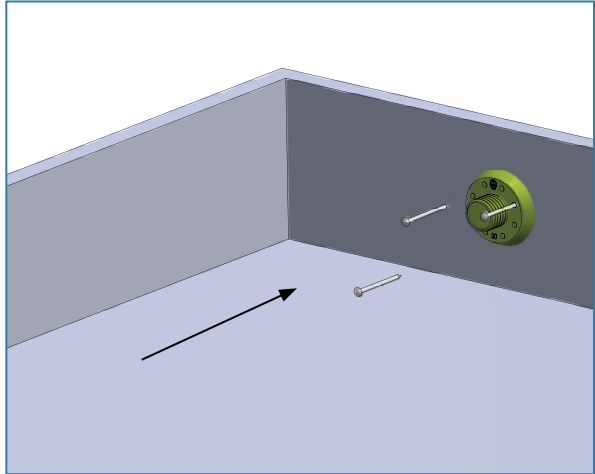
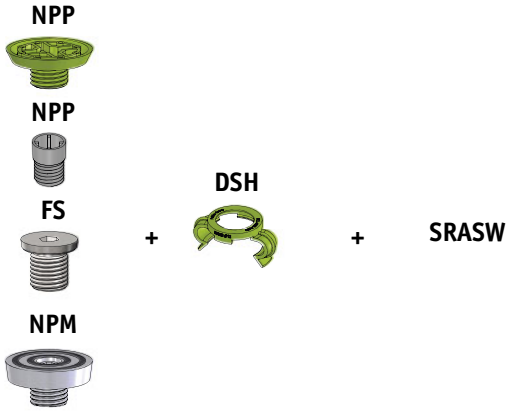
## 1. ВЫБОР



Тип	Класс нагрузки	Цвет
Rd20	2000	Светло-зеленый
Rd24	2500	Черный
Rd30	4000	Зеленый

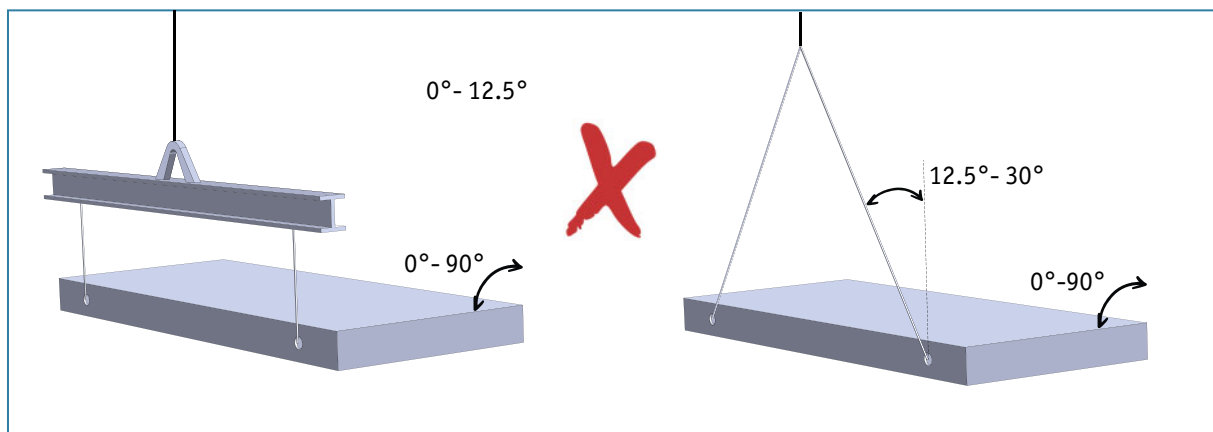
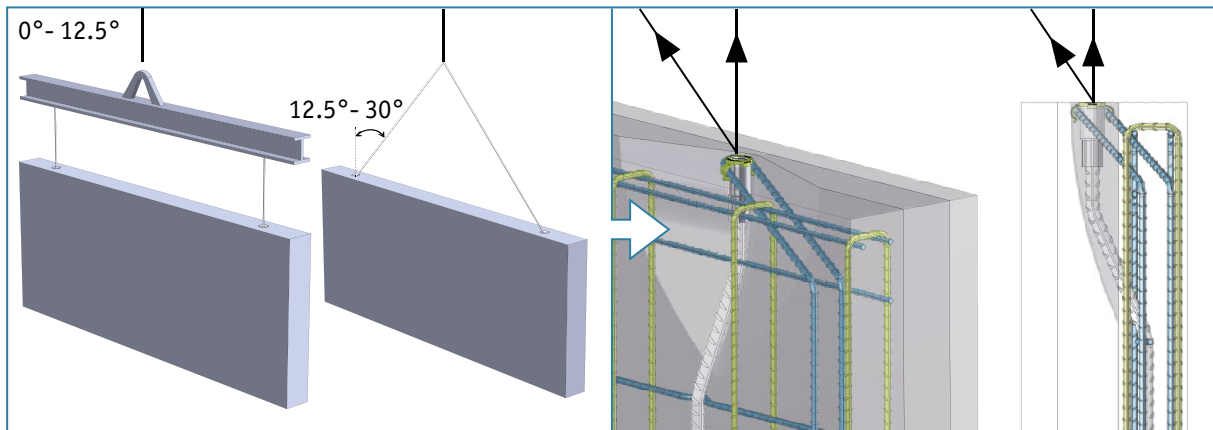
Тип	Класс нагрузки	Цвет
Rd36	6300	Синий
Rd42	8000	Серый
Rd52	12500	Желтый

## 2. УСТАНОВКА



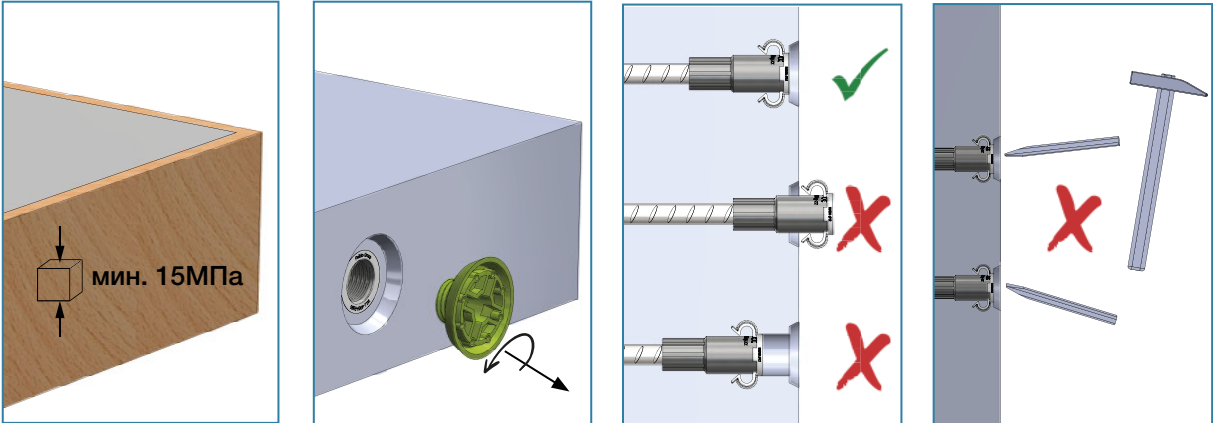
3. АРМИРОВАНИЕ

SRASW



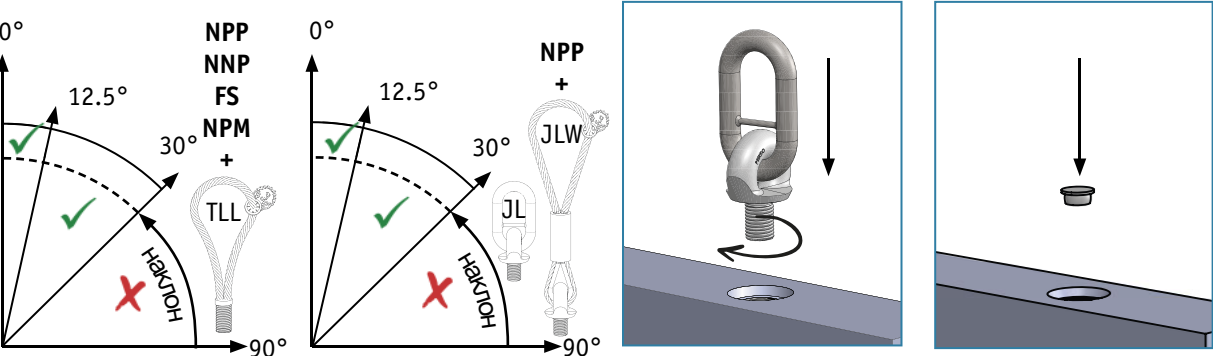
4. ПРАВИЛА УСТАНОВКИ

SRASW

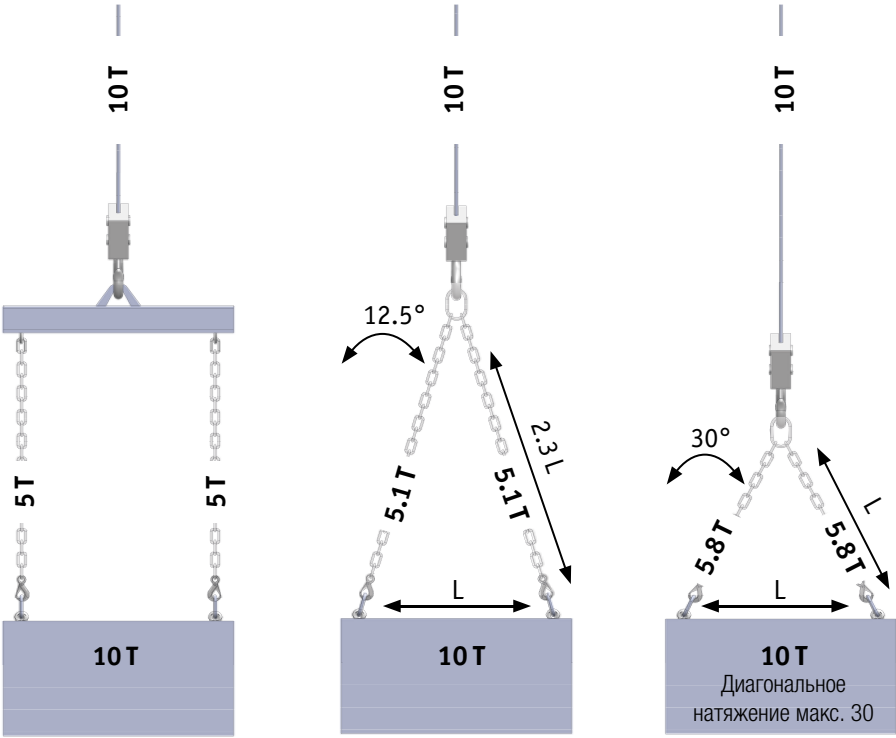


5. ПОДЪЕМ

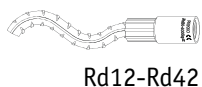
6. ЗАЩИТА РЕЗЬБОВОЙ ВТУЛКИ



7. НАГРУЗКА НА ТОЧКУ ПОДЪЕМА В ЗАВИСИМОСТИ ОТ УГЛА



# ПОДЪЕМНАЯ СИСТЕМА JENKA



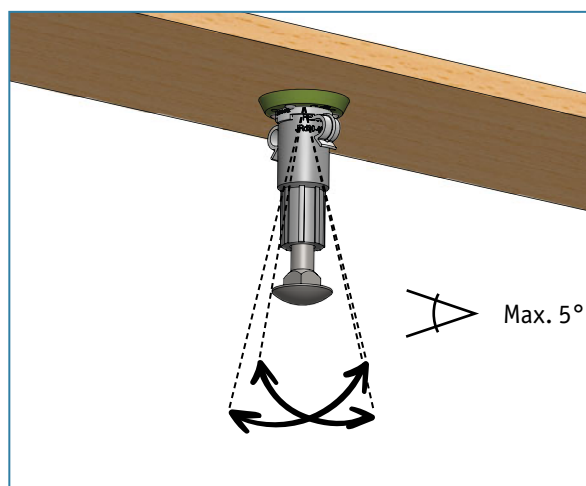
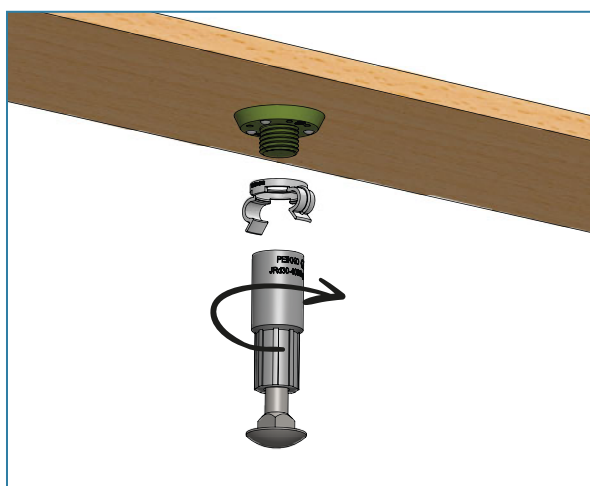
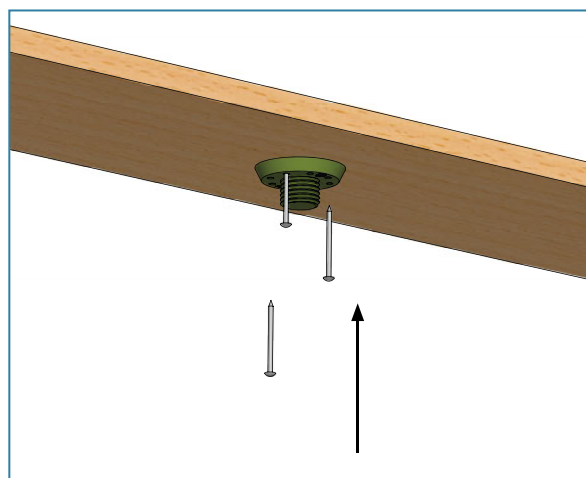
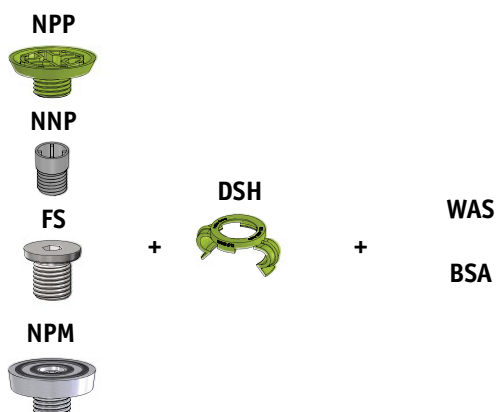
## 1. ВЫБОР



Тип	Класс нагрузки	Цвет
Rd12	500	Оранжевый
Rd14	800	Белый
Rd16	1200	Красный
Rd18	1600	Розовый
Rd20	2000	Светло-зеленый

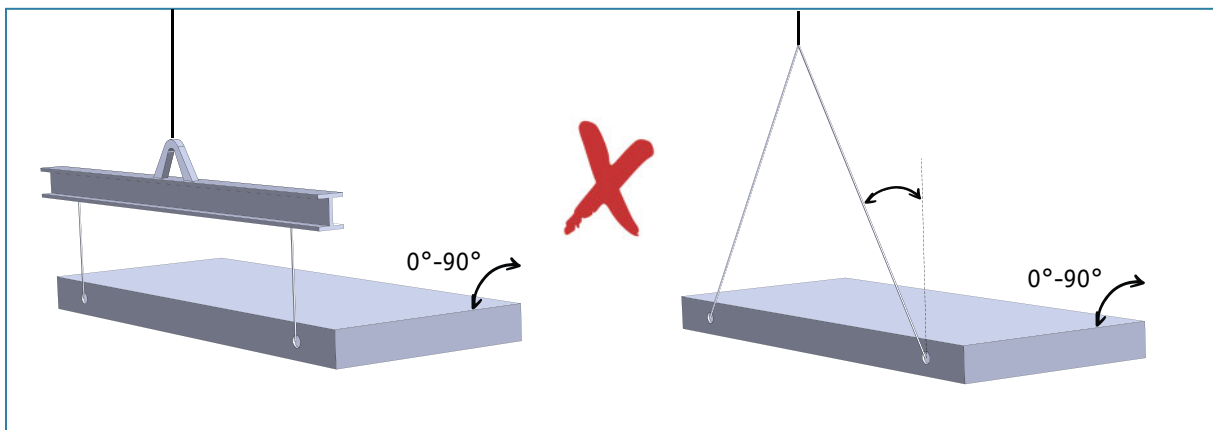
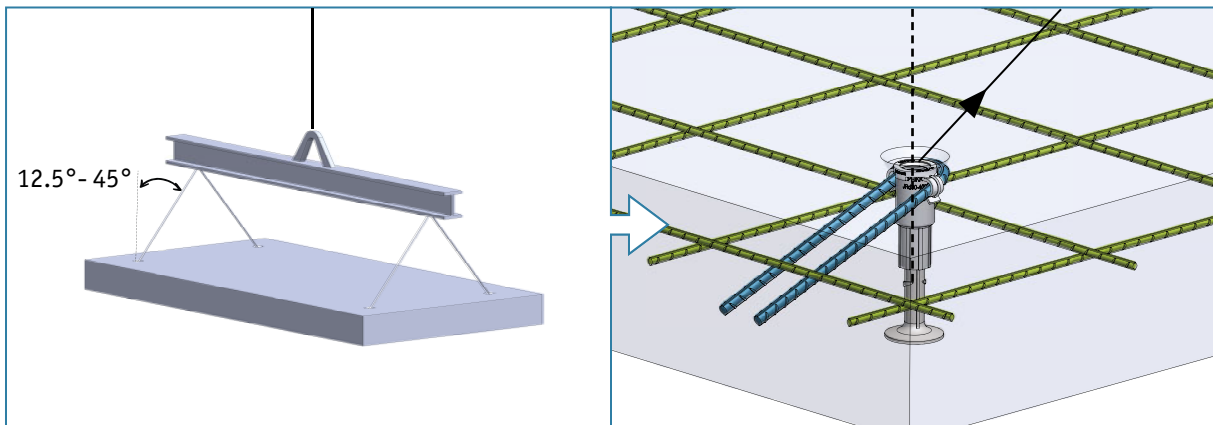
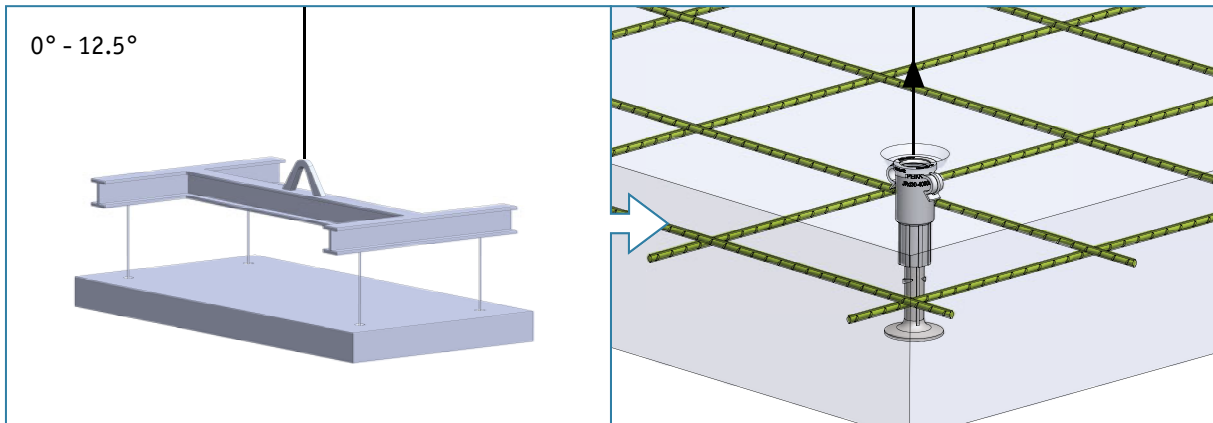
Тип	Класс нагрузки	Цвет
Rd24	2500	Черный
Rd30	4000	Зеленый
Rd36	6300	Синий
Rd42	8000	Серый

## 2. УСТАНОВКА

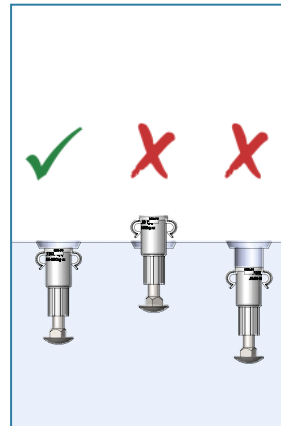
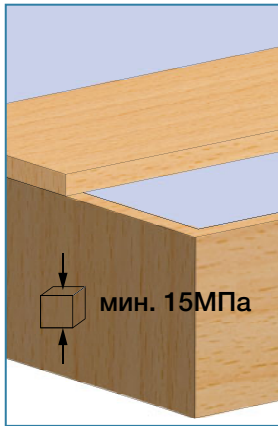


3. REINFORCEMENT

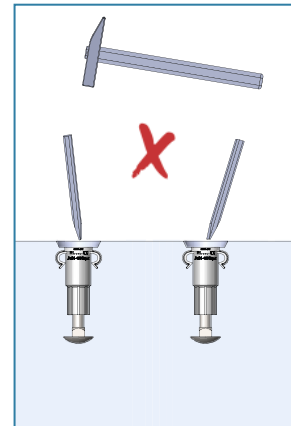
WAS, BSA



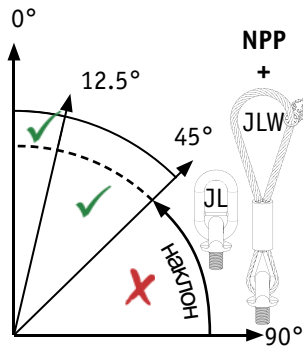
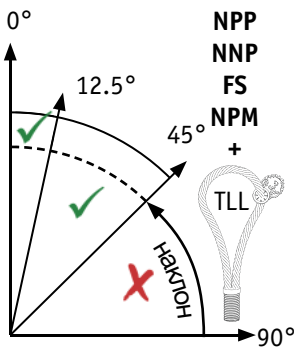
#### 4. ПРАВИЛА УСТАНОВКИ



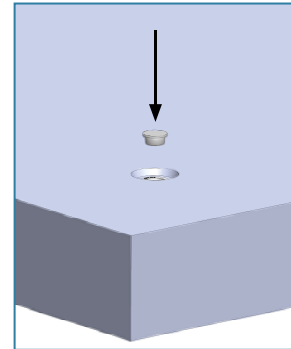
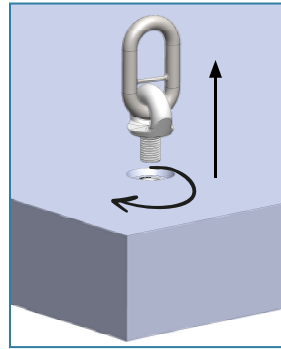
#### WAS, BSA



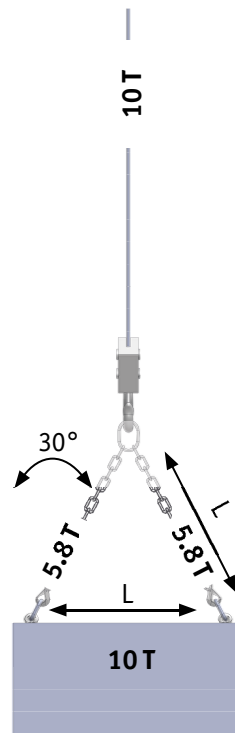
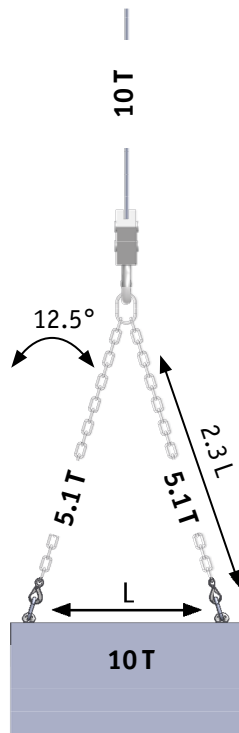
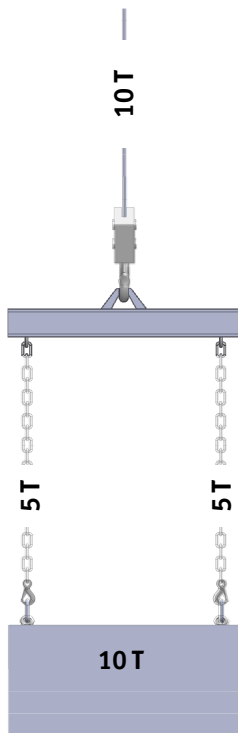
#### 5. ПОДЪЕМ



#### 6. ЗАЩИТА РЕЗЬБОВОЙ ВТУЛКИ



#### 7. НАГРУЗКА НА ТОЧКУ ПОДЪЕМА В ЗАВИСИМОСТИ ОТ УГЛА



# ПОДЪЕМНАЯ СИСТЕМА JENKA



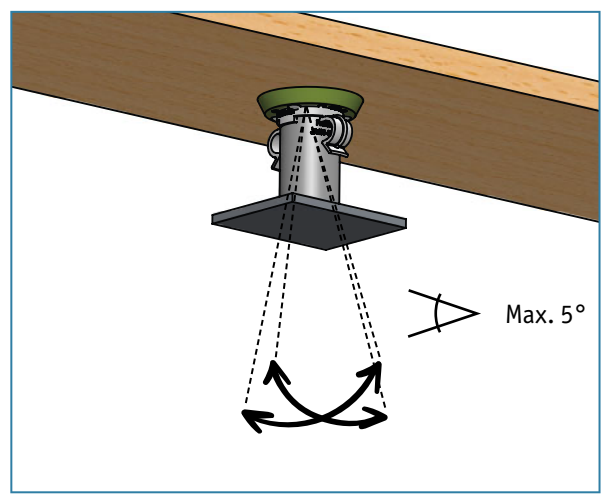
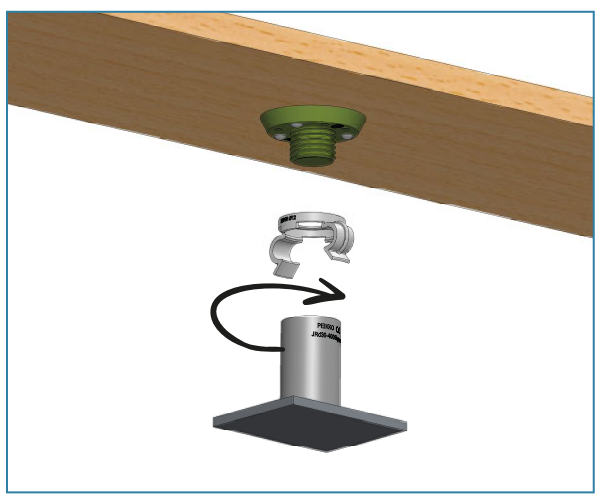
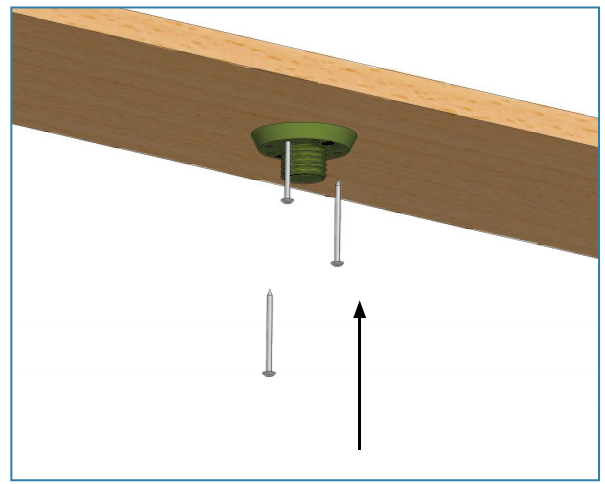
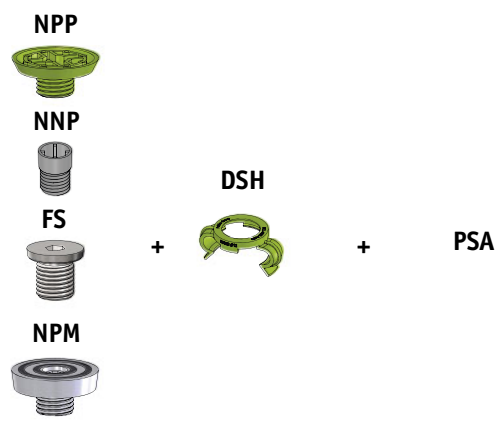
## 1. ВЫБОР



Тип	Класс нагрузки	Цвет
Rd12	500	Оранжевый
Rd14	800	Белый
Rd16	1200	Красный
Rd18	1600	Розовый
Rd20	2000	Светло-зеленый

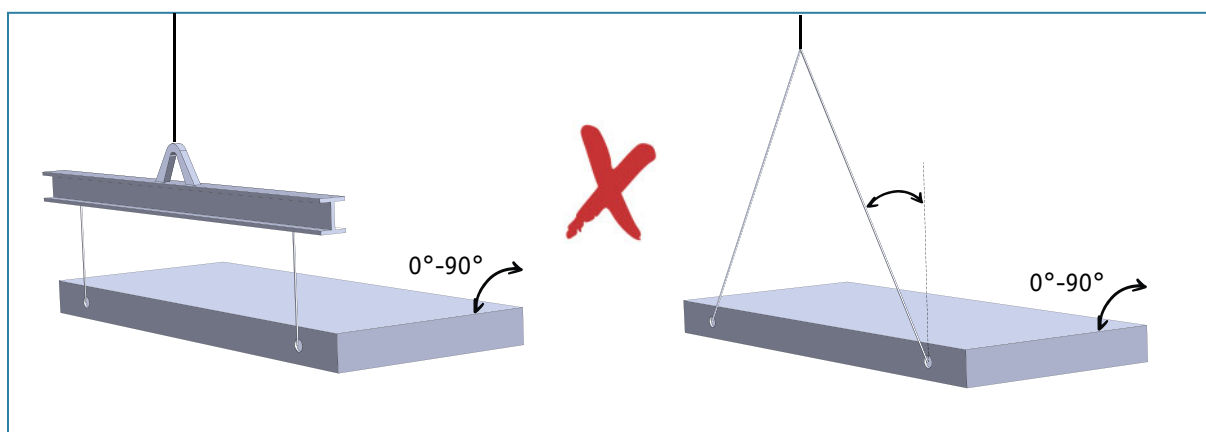
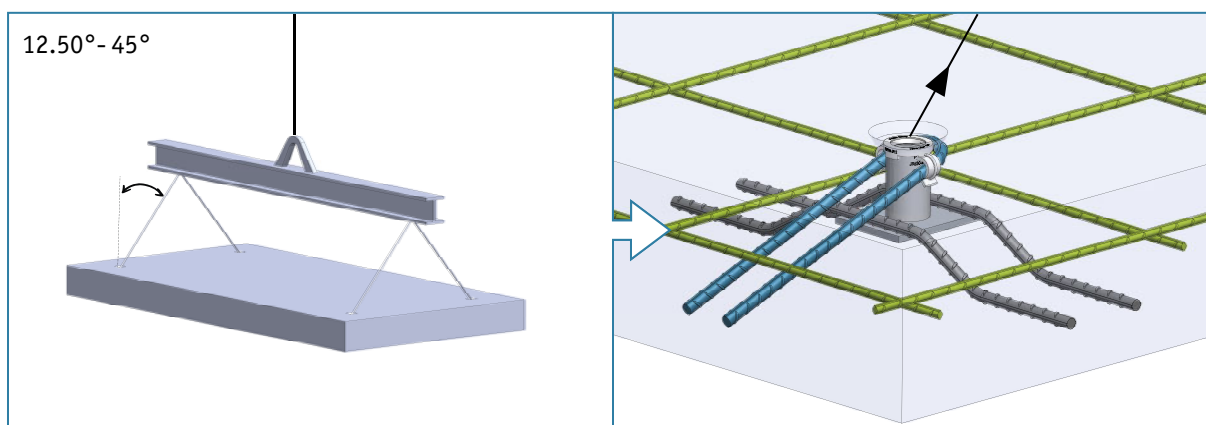
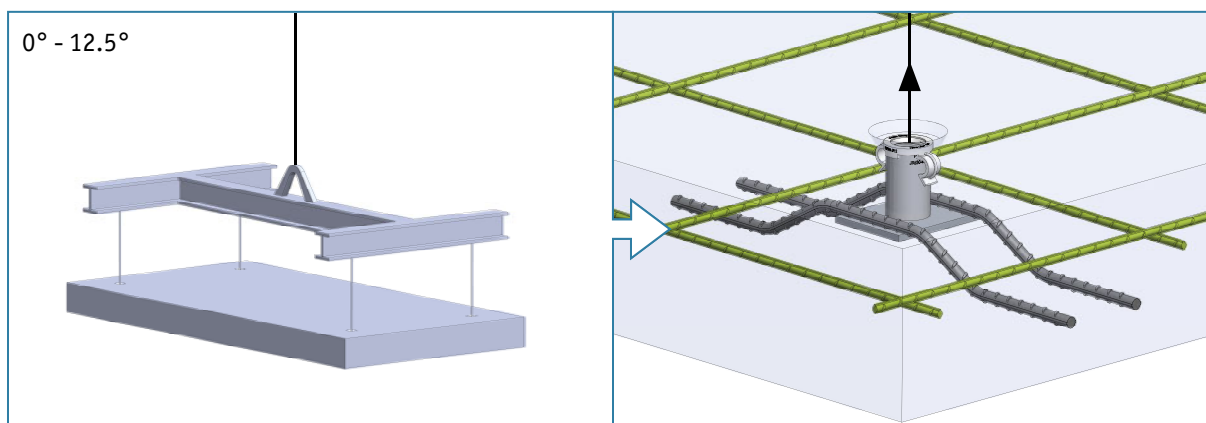
Тип	Класс нагрузки	Цвет
Rd24	2500	Черный
Rd30	4000	Зеленый
Rd36	6300	Синий
Rd42	8000	Серый
Rd52	12500	Желтый

## 2. УСТАНОВКА



### 3. АРМИРОВАНИЕ

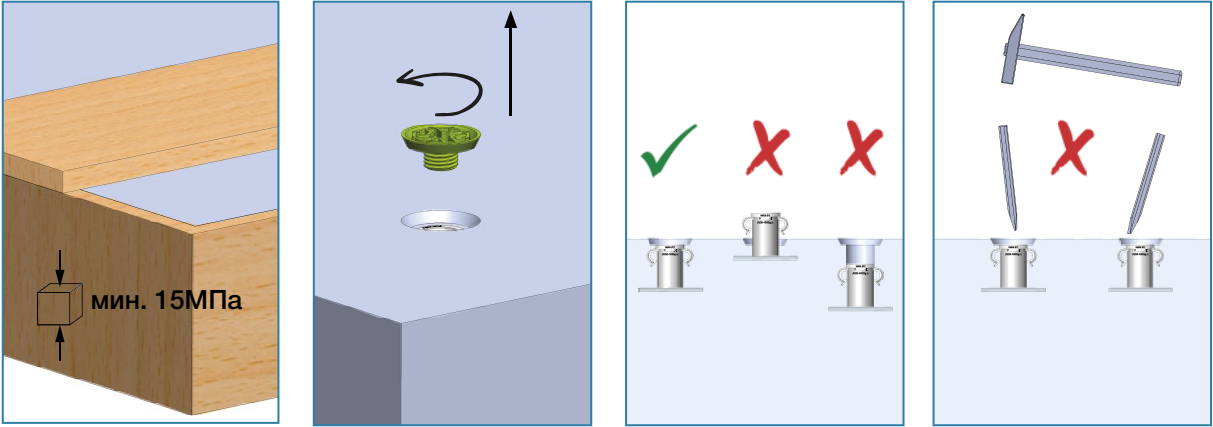
PSA





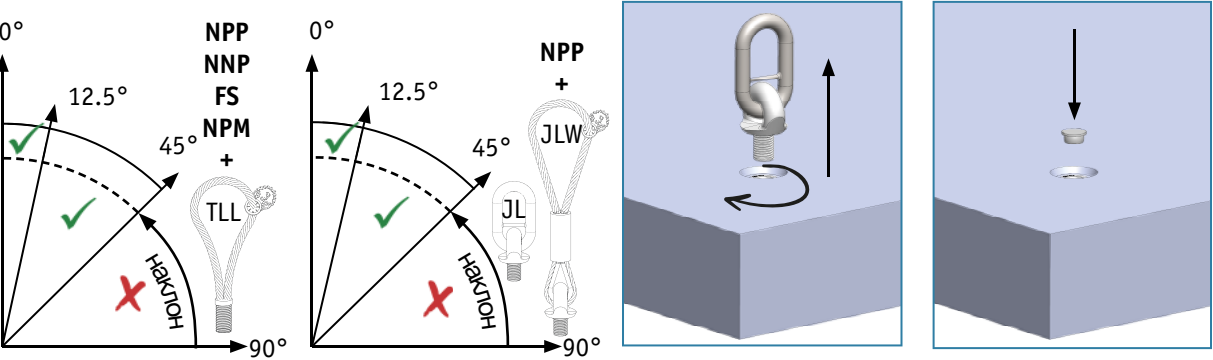
4. ПРАВИЛА УСТАНОВКИ

PSA

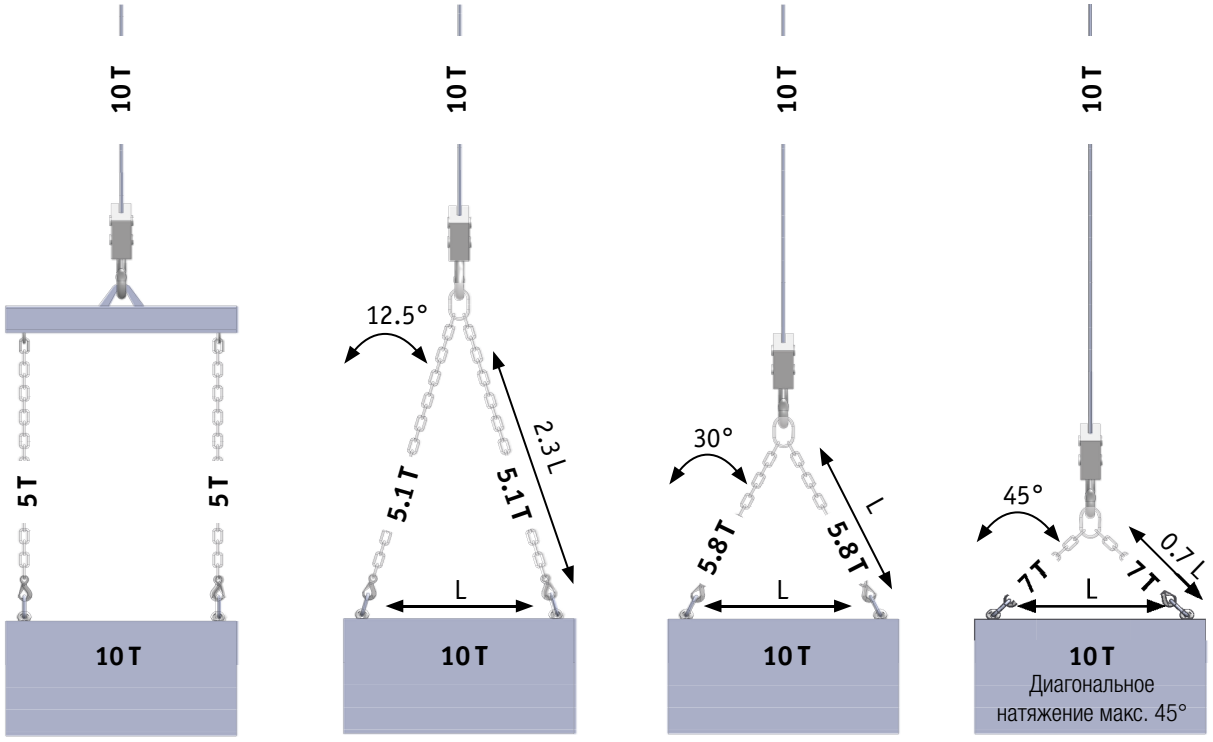


5. ПОДЪЕМ

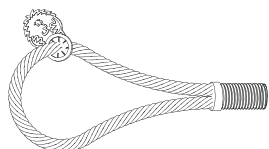
6. ЗАЩИТА РЕЗЬБОВОЙ ВТУЛКИ



7. НАГРУЗКА НА ТОЧКУ ПОДЪЕМА В ЗАВИСИМОСТИ ОТ УГЛА



# ПОДЪЕМНАЯ СИСТЕМА JENKA



TLL



## 1. ВЫБОР



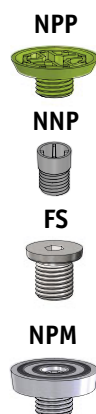
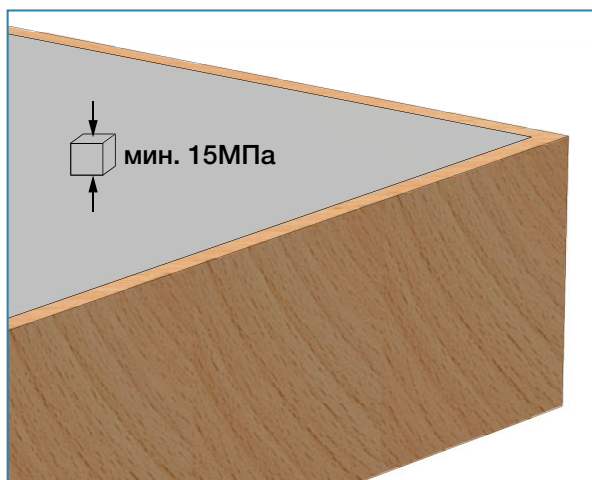
Тип/Нагрузка  
Производитель



Тип	Класс нагрузки	Цвет
Rd12	500	Оранжевый 
Rd14	800	Белый 
Rd16	1200	Красный 
Rd18	1600	Розовый 
Rd20	2000	Светло-зеленый 

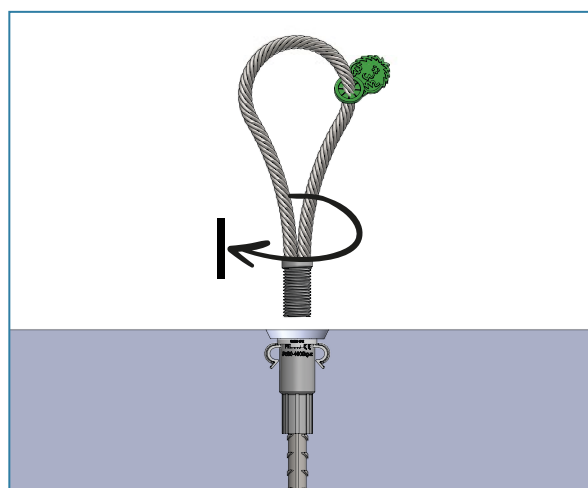
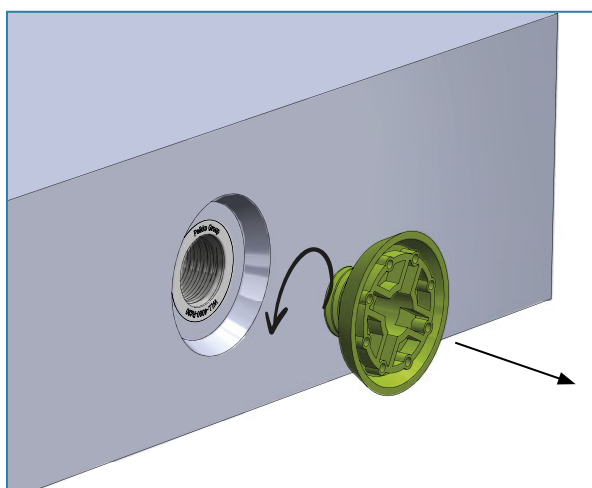
Тип	Класс нагрузки	Цвет
Rd24	2500	Черный 
Rd30	4000	Зеленый 
Rd36	6300	Синий 
Rd42	8000	Серый 
Rd52	12500	Желтый 

## 2. УСТАНОВКА

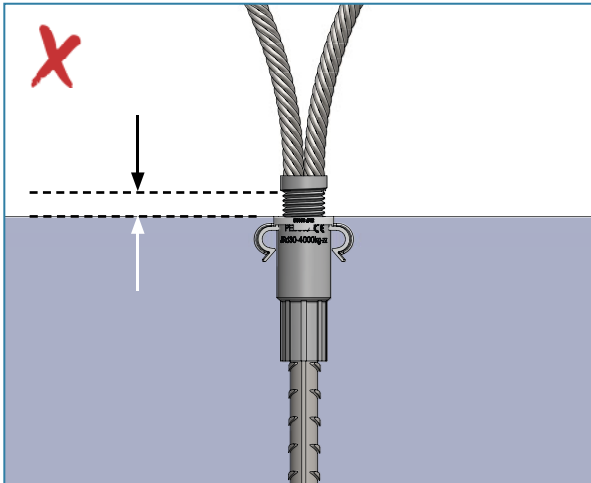
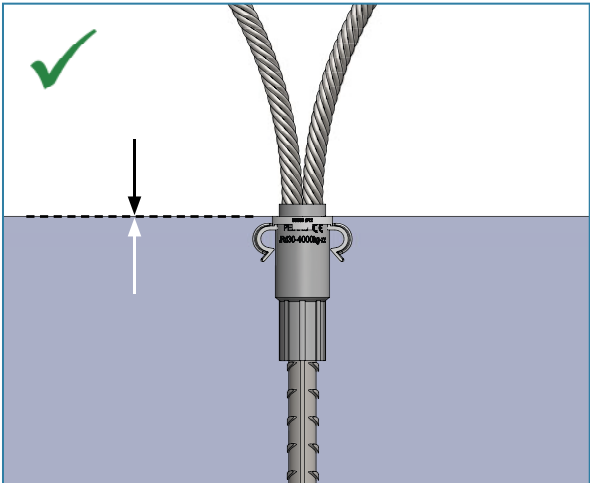
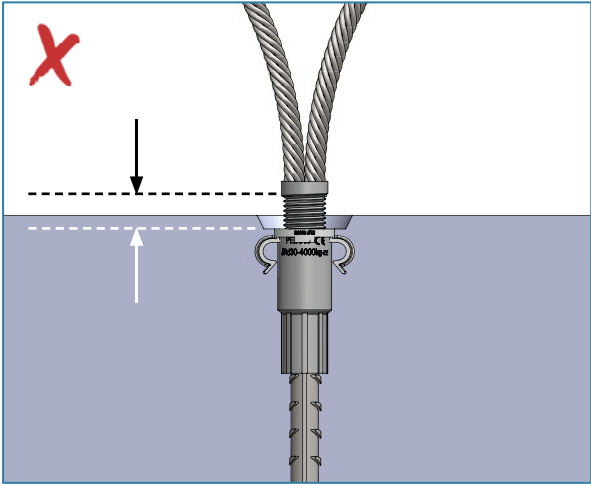
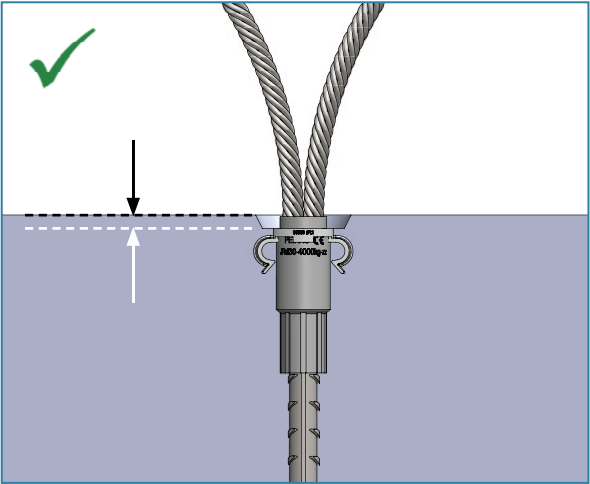


+

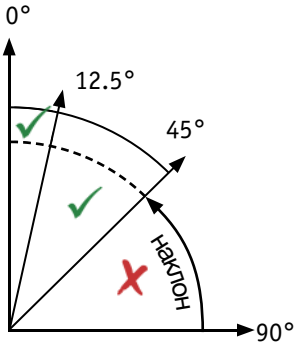
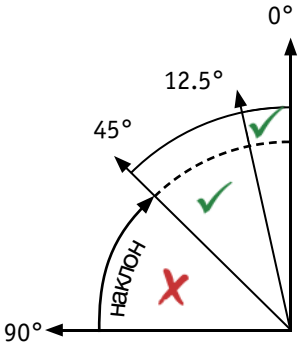
TLL



TLL

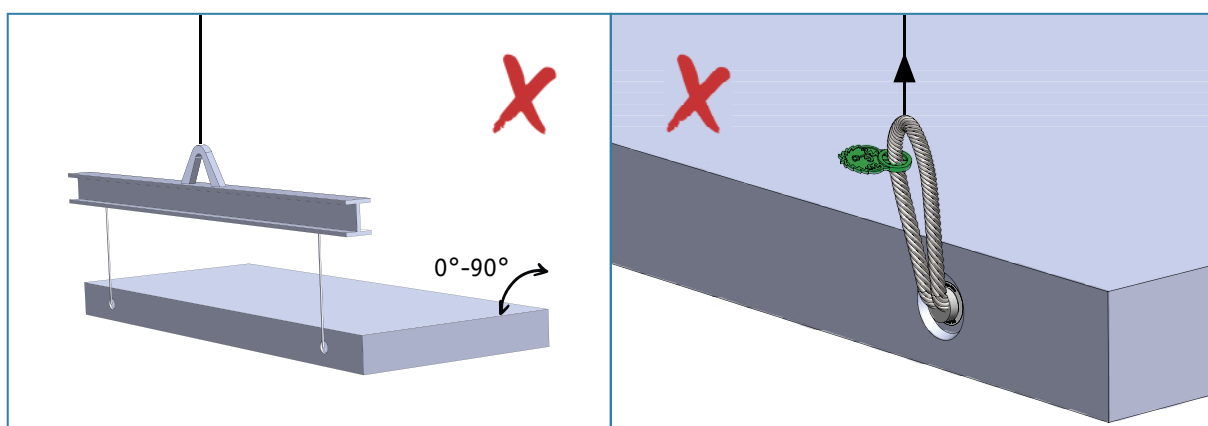
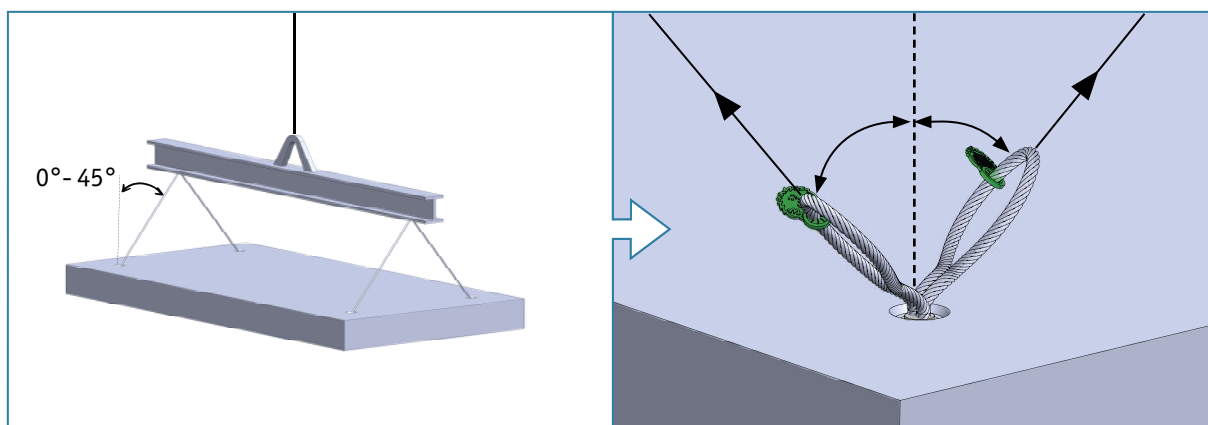
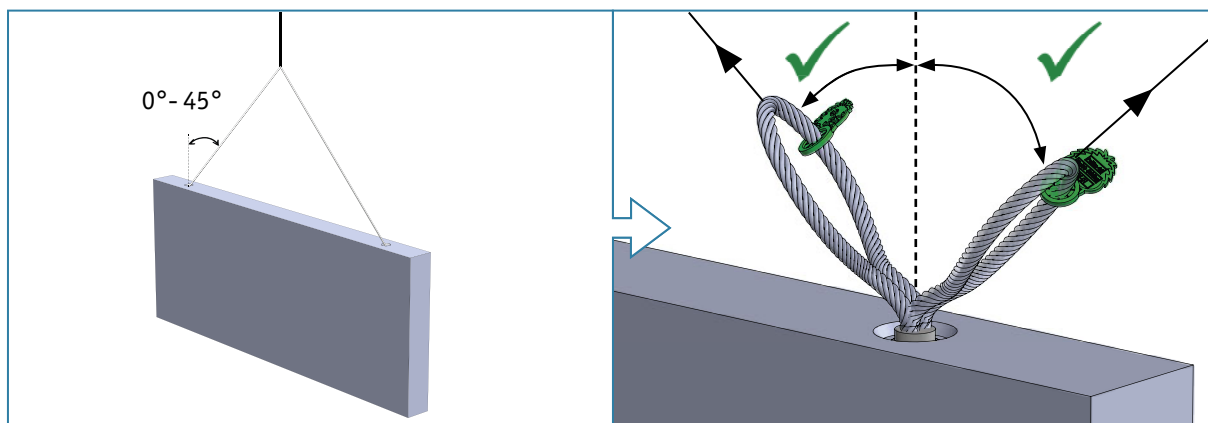


3. ПОДЪЕМ

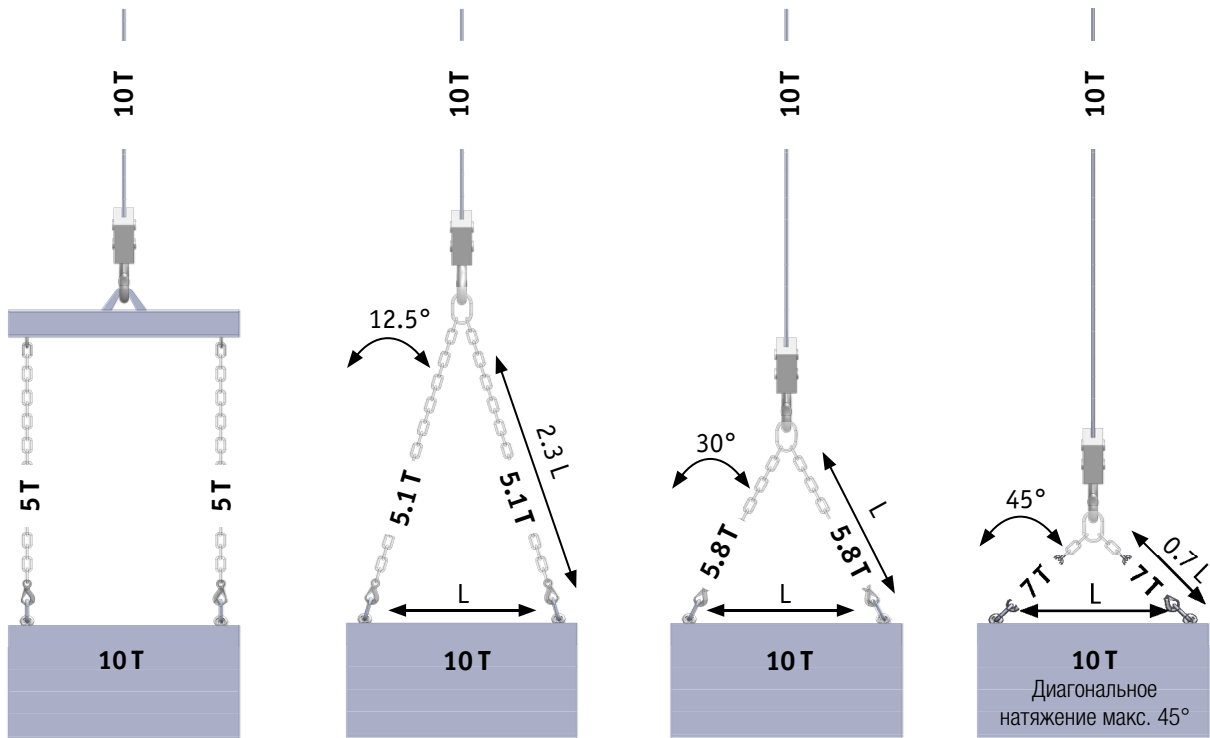


4. ПРИМЕРЫ ПОДЪЕМА

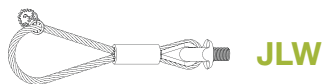
TLL



5. НАГРУЗКА НА ТОЧКУ ПОДЪЕМА В ЗАВИСИМОСТИ ОТ УГЛА



# ПОДЪЕМНАЯ СИСТЕМА JENKA

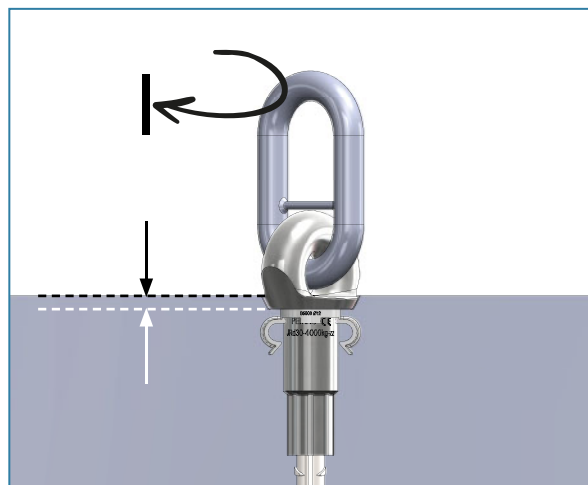
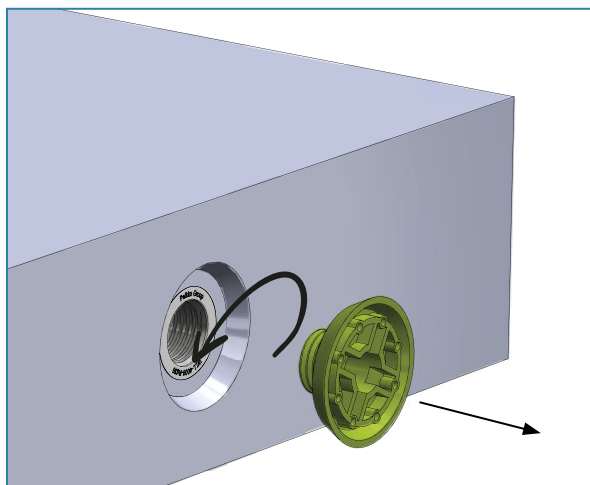
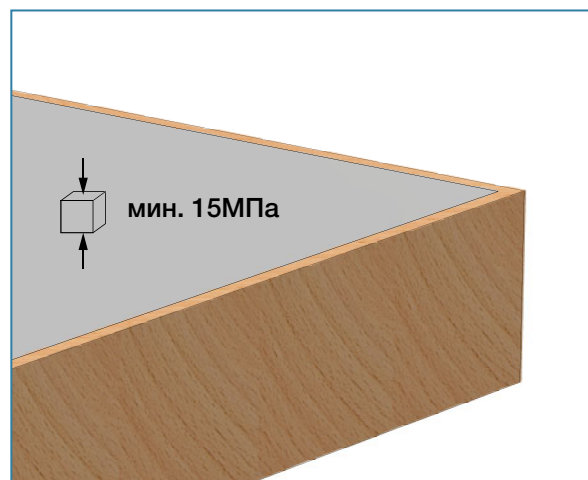
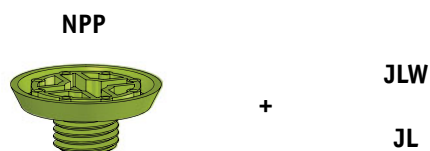


## 1. ВЫБОР

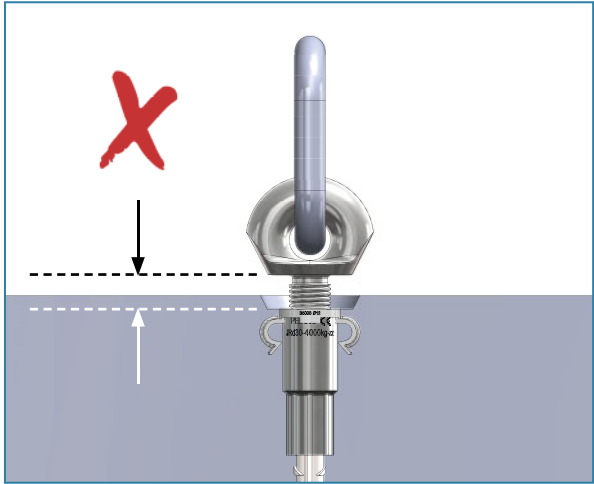
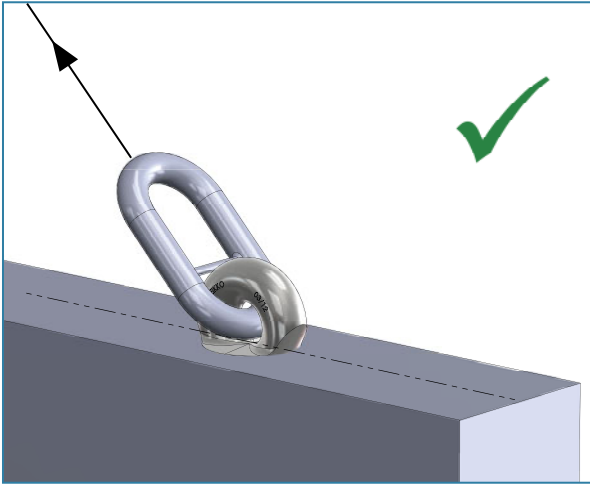
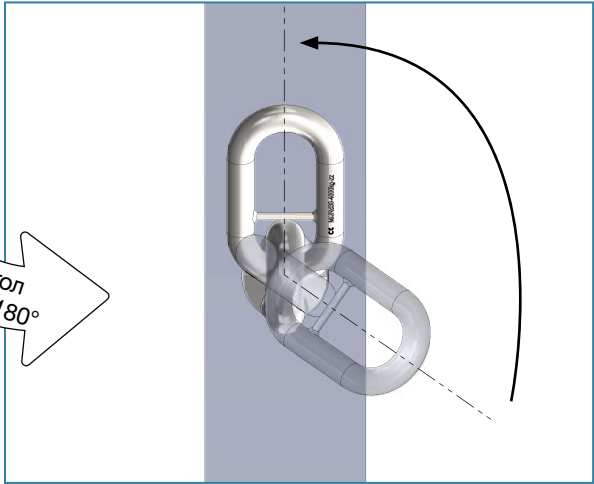
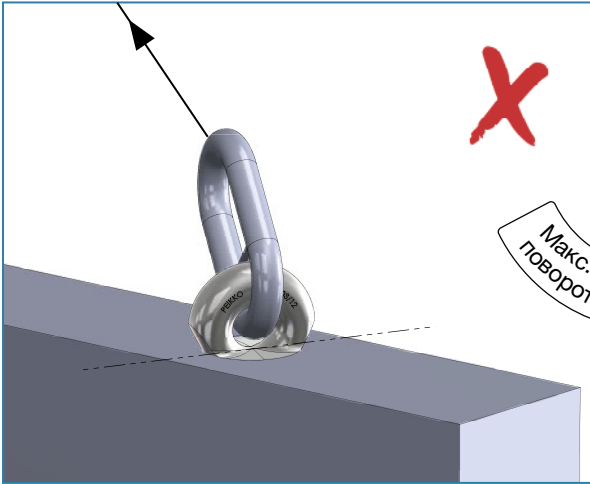


Тип	Класс нагрузки	Цвет	Тип	Класс нагрузки	Цвет
Rd12	500	Оранжевый	Rd24	2500	Черный
Rd14	800	Белый	Rd30	4000	Зеленый
Rd16	1200	Красный	Rd36	6300	Синий
Rd18	1600	Розовый	Rd42	8000	Серый
Rd20	2000	Светло-зеленый	Rd52	12500	Желтый

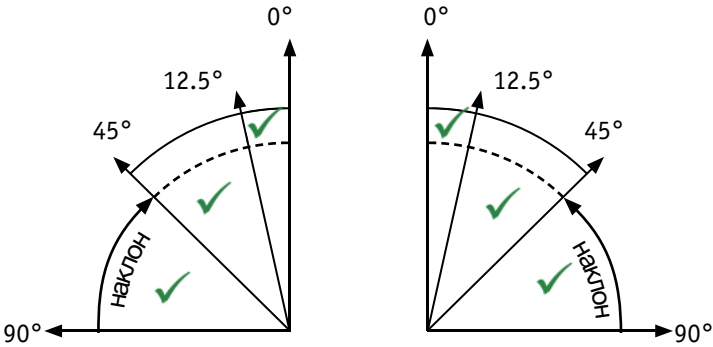
## 2. УСТАНОВКА



JLW, JL

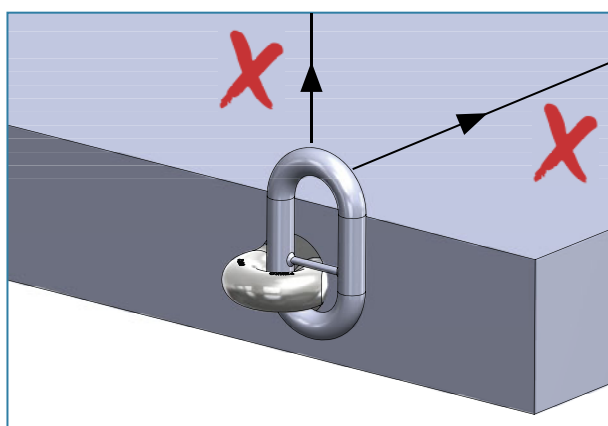
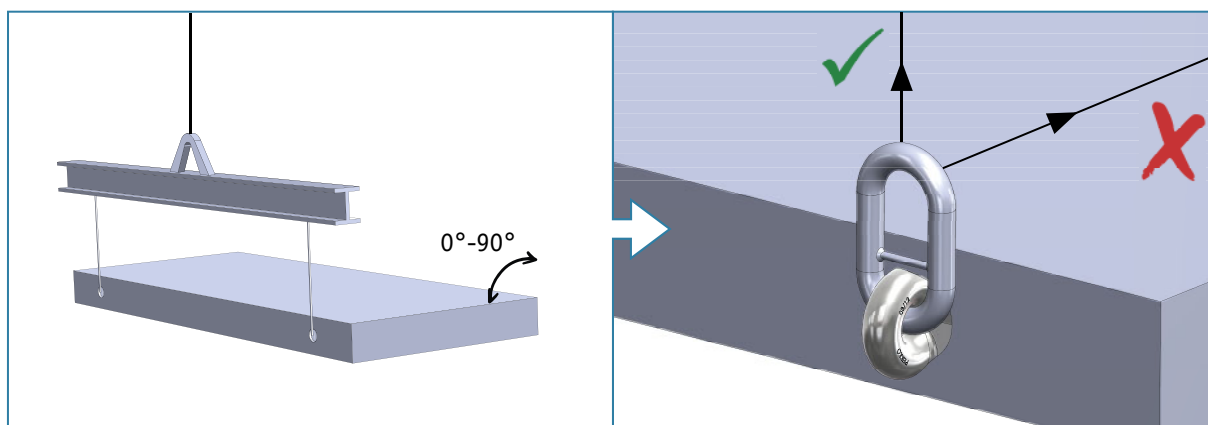
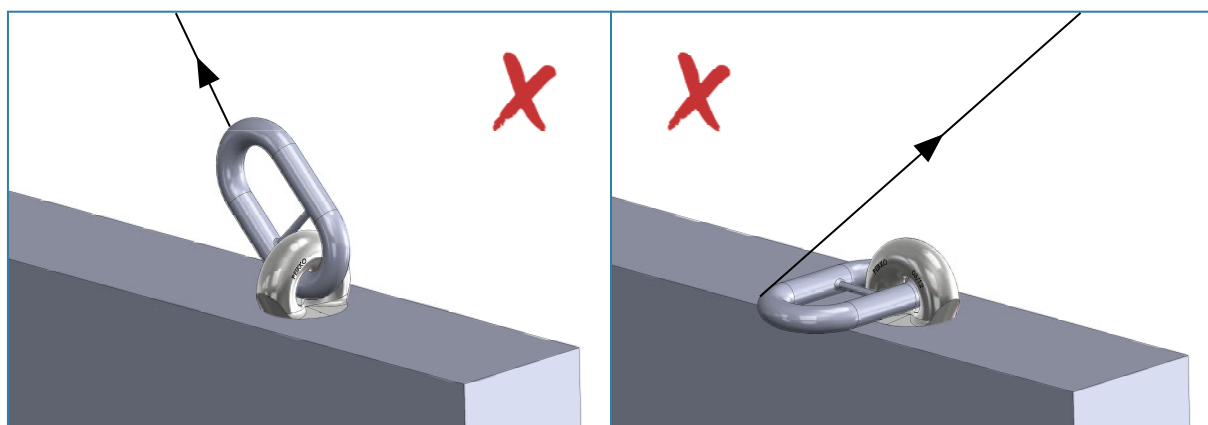
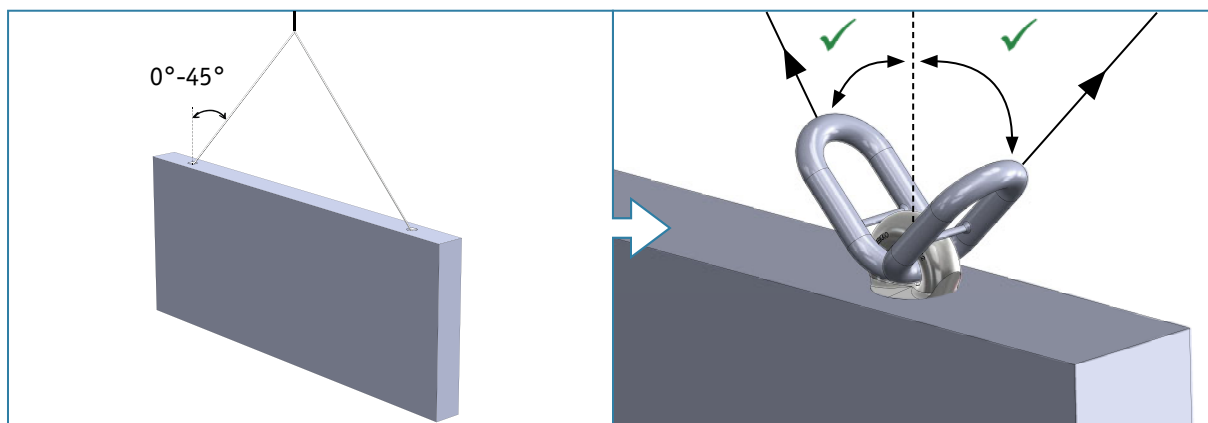


3. ПОДЪЕМ



4. ПРИМЕРЫ ПОДЪЕМА

JLW, JL





5. НАГРУЗКА НА ТОЧКУ ПОДЪЕМА В ЗАВИСИМОСТИ ОТ УГЛА

